

YX636



PÁ CARREGADEIRA

DIGA OI
PARA A
YX636



PARÂMETROS TÉCNICOS

Capacidade da concha	1,8 m ³
Capacidade de carga	3500 kg
Peso operacional	10800 kg
Potência	92 (135) - kW (hp)
Força máxima de tração	100 kN
Força máxima de desagregação	100 kN
Carga de tombamento	8769 kgf

MOTOR

Modelo	WEICHAİ WP6G125E22
Potência bruta	94 (127) - kW (hp)
Potência líquida	92 (125) - kW (hp)
Torque máximo	500 N.m
Rotações do motor	2300 rpm
Litragem	6,75 L
Número de cilindros	6 un
Padrão de emissões	Tier II
Motor turbo alimentado com injeção direta, refrigerado a água	

EIXOS

Eixos fixos	
Redução planetária	

TRANSMISSÃO

Fabricante/Modelo: ENSIGN / ZL50	
Tipo: Powershift de eixo fixo	
Conversor de torque: estágio simples, 2 fases e 4 elementos	
Tração 4x4	
4 marchas a frente, 2 marchas a ré	
Velocidade máxima de 40 km/h	

SISTEMA HIDRÁULICO OPERACIONAL

Tipo: Bombas de engrenagem	
Tipo de controle: Joystick	
Pressão da válvula de segurança	16 Mpa

SISTEMA DE DIREÇÃO

Tipo: Direção hidráulica	
Pressão do sistema de direção	14 Mpa
Deslocamento da bomba de óleo	100 cm ³

FREIOS

Freio a disco com pinças hidráulicas nas 4 rodas	
Freio de estacionamento manual	

PNEUS

Tamanho do pneu	17,5-25
Camadas	12
Pressão do pneu dianteiro	43-46 psi
Pressão do pneu traseiro	40-43 psi

RESERVATÓRIOS

Tanque de combustível (diesel)	190 L
Óleo do motor	186L
Óleo da transmissão	54 L
Óleo do sistema hidráulico	100 L
Óleo do diferencial (por eixo)	17 L

SISTEMA DE ELÉTRICO

Alternador de 70 A	
Conectores elétricos do tipo blindado	
Voltagem do sistema - 24V	

PÁ CARREGADEIRA YX636

OPERAÇÃO

Sistema Z-BAR, com 3 cilindros hidráulicos e concha de alta performance
Sistema de chassi com articulação central
Painel de instrumentos avançado
Cabine com isolamento acústico e absorção de vibração
Nivelamento automático da caçamba
Cabine com vedação micro-pressurizada

CABINE

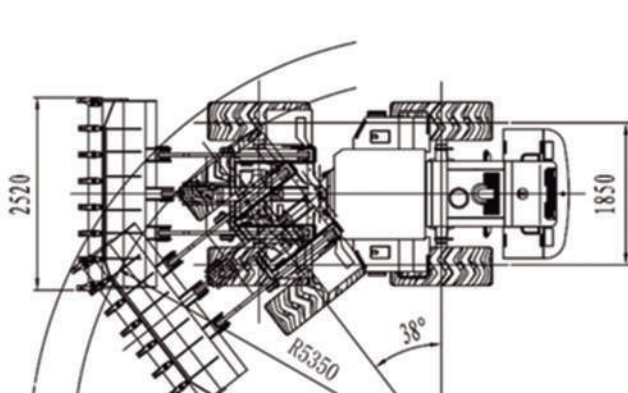
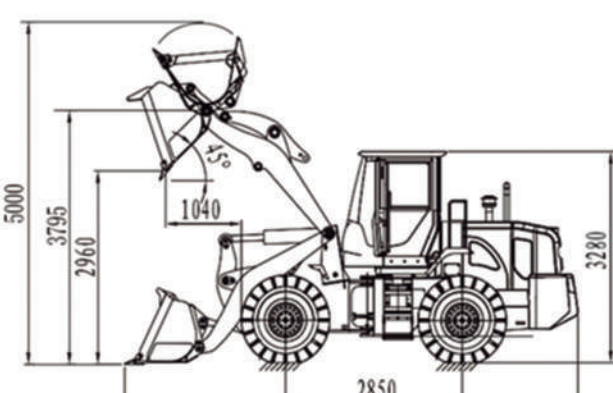
Certificação ROPS&FOPS
Fechada com ar condicionado quente e frio; Painel de instrumentos digital
Buzina; Esguicho de água; Limpador parabrisas; Alarme sonoro de ré; Rádio FM
Assento ajustável com amortecimento; Coluna de direção ajustável

OPCIONAIS

Pneus 20,5-25
Válvula 3ª função
Engate rápido
Garra florestal para toras
Sistema de lubrificação central
Concha de 2,0 m ³

DIMENSÕES

Gradeabilidade	30 °
Raio mínimo de giro (por fora da concha)	6055 mm
Raio mínimo de giro (por fora do pneu)	5350 mm
Capacidade de subida em rampa	30 °
Ângulo máximo de descarga da posição mais alta	45 °
Altura de despejo	2960 mm
Altura total de elevação	3820 mm
Alcance do basculamento	1040 mm
Altura no pino da articulação central da concha	3795 mm
Distância entre eixos	2850 mm
Banda de rodagem	1850 mm
Ângulo de articulação	38 °
Dimensões gerais	7190*2520*3250 mm



PÁ CARREGADEIRA YX636



Desde 2012 no mercado brasileiro a AGROJAX atua com importação e distribuição de máquinas linha amarela, empilhadeiras e tratores agrícolas. Somos distribuidores oficiais da ENSIGN HEAVY INDUSTRIES e SUNWARD INTELLIGENT EQUIPMENT, fábricas de máquinas com alto desempenho e tecnologia, com planta em Curitiba/PR a AGROJAX fornece todo o apoio para montagem das máquinas no Brasil, onde também possuímos o centro de distribuição de peças de reposição para toda linha de protudos ENSIGN e SUNWARD.



Rua Samuel da Rocha Coelho, 359
Curitiba - PR / 81290-070

Telefone: 41 3995-2481

Cnpj: 16.403.202/0001-14

Site: www.agrojax.com.br

E-mail: contato@agrojax.com.br